

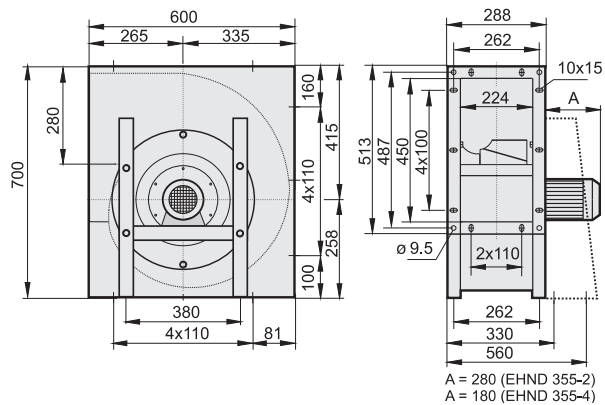
Typ / Type: <b>EHND 355-2 (LG/RD)</b>		Art.-No.: <b>B37-35520 / B37-35521</b>	
U	400V (50Hz)	$\Delta p_{fa}$ min	-- Pa
P <sub>2</sub>	3.0 kW	$\Delta I$	-- %
I <sub>N</sub>	6.0 A	I <sub>A</sub> / I <sub>N</sub>	6.8
n	2860 min <sup>-1</sup>		IP55
C <sub>400V</sub>	-- μF		01.387
t <sub>R</sub>	40 °C		52 kg

Typ / Type: <b>EHND 355-4 (LG/RD)</b>		Art.-No.: <b>B37-35540 / B37-35541</b>	
U	400V (50Hz)	$\Delta p_{fa}$ min	-- Pa
P <sub>2</sub>	0.37 kW	$\Delta I$	-- %
I <sub>N</sub>	1.1 A	I <sub>A</sub> / I <sub>N</sub>	3.3
n	1330 min <sup>-1</sup>		IP55
C <sub>400V</sub>	-- μF		01.430
t <sub>R</sub>	40 °C		17 kg

**Geräusche / Sound levels:**

LW <sub>Arel</sub> A-bewertet bei V=0,5*V <sub>max</sub> LW <sub>Arel</sub> A-weighted at V=0,5*V <sub>max</sub>	f <sub>M</sub> [Hz]						
	125	250	500	1K	2K	4K	8K
Ausblasseite 2-polig / outlet side 2-pole	-26	-13	-6	-5	-5	-12	-22
Ansaugseite 2-polig / inlet side 2-pole	-22	-12	-4	-5	-8	-13	-21
Ausblasseite 4-polig / outlet side 4-pole	-21	-7	-6	-4	-9	-18	-27
Ansaugseite 4-polig / inlet side 4-pole	-17	-7	-5	-5	-9	-17	-25

Y-Schaltung / star-connection



**Zubehör / Accessories:**